

## All About Gaming

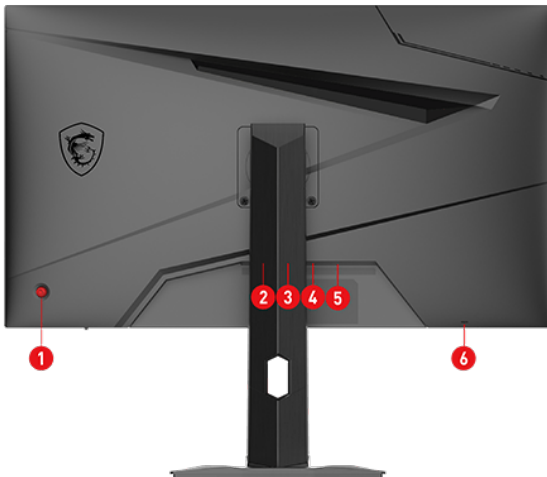
Inspiziert von den strengen Qualitätstests bei der Produktion ist das Design der MSI G-Serie voller Symbolkraft und steht für Robustheit und Langlebigkeit. Um ein qualitativ hochwertiges Benutzererlebnis zu bieten, verfügt die G-Serie außerdem über einen wirklich einfachen Installationsprozess und eine benutzerfreundliche Menüoberfläche und ist die beste Wahl für Einsteiger, um mit dem Gaming zu beginnen.



Picture and logos

## SELLING POINTS

- Rapid-IPS Panel - Bietet 1ms GTG schnelle Reaktionszeit, optimiert Bildschirmfarben und Helligkeit
- 180Hz - Schnelle Bildwiederholraten für schnelles Gaming
- 1ms - Kurze Reaktionszeiten für schnelles Aiming
- Night-Vision - Intelligenter Schwarztuner, der feine Details in dunklen Bereichen hervorhebt und so den Tag erhellt
- Wide-Color-Gamut - Die Farben und Details des Spiels wirken realistischer und feiner
- Frameless Design - Genieße das ultimative Spielerlebnis mit besonders schmalen Rahmen
- Anti-Flicker and Less-Blue-Light - Spiele noch länger und beuge Augenbelastung und Ermüdung vor
- 178° Wide-Viewing-Angle - Dank des weiten Betrachtungswinkels von 178° bleiben Farben und Details auch in größeren Winkeln scharf



1. 5 Wege Joysticknavigation
2. Stromanschluss
3. Kopfhöreranschluss
4. 2 x HDMI™ (2.0b)
5. Displayport (1.2a)
6. Kensington lock

## SPECIFICATION

Barcode Info	EAN	4711377108065
	UPC	824142327821
	UCC14	10824142327828
Model	Produktname	G274PFDE
	Marketing Spezifikationen	G274PFDE
	Farbe	ID1/Black-Black
Display	Bildschirmgröße	27" (69 cm)
	Aktiver Anzeigebereich (mm)	597.6(H)x336.15(V)
	Krümmung	Flat
	Panel-Art	Rapid IPS
	Auflösung	1920x1080 (FHD)
	Seitenverhältnis	16:9
	G-Sync/FreeSync	G-SYNC Compatible
	HDR (High dynamic range)	HDR Ready
	Helligkeit (nits)	250
	Kontrastverhältnis	1000:1
	DCR (Dynamic Contrast Ratio)	100000000:1
	Signalfrequenz	N/A
	Bildwiederholrate	180Hz
	Reaktionszeit (MPRT)	1ms(MPRT)
	Reaktionszeit (GTG)	1ms
	Blickwinkel	178°(H)/178°(V)
	Oberflächenbehandlung	Anti-glare
	NTSC (CIE1976 Flächenprozensatz Überlappung)	117%/90%
	NTSC (CIE1931 Flächenprozensatz Überlappung)	97%/87%
	sRGB (CIE1976 Flächenprozensatz Überlappung)	134%/99%
	sRGB (CIE1931 Flächenprozensatz Überlappung)	137%/99%
	Adobe RGB (CIE1976 Flächenprozensatz Überlappung)	115%/94%
	Adobe RGB (CIE1931 Flächenprozensatz Überlappung)	101%/90%
	DCI-P3 (CIE1976 Flächenprozensatz Überlappung)	107%/98%
	DCI-P3 (CIE1931 Flächenprozensatz Überlappung)	101%/96%
	Rec.709 (CIE1976 Flächenprozensatz Überlappung)	134%/99%
	Rec.709 (CIE1931 Flächenprozensatz Überlappung)	137%/99%
	Rec.2020 (CIE1976 Flächenprozensatz Überlappung)	78%/77%
	Rec.2020 (CIE1931 Flächenprozensatz Überlappung)	72%/72%
	Displayfarben	16.7M
	Farbtiefe (bit)	8 bits (6 bits + FRC)
	DisplayPort	1920 x 1080 (Up to 180Hz)
	HDMI™	1920 x 1080 (Up to 180Hz)
DVI	N/A	
Schnittstellen	HDMI™	2
	HDMI™ -Version	2.0
	HDMI™ HDCP version	2.3
	DisplayPort	1
	DisplayPort-Version	1.2a
	DisplayPort HDCP Version	2.3
	Kopfhörerausgang	1
	Lock Typ	Kensington Lock
Schnittstellen (Rückseite)	Kartenleser	N/A

Power	Annual Energy Consumption (KWh)	21W
	Power Typ	External Adaptor 12V 3A
	Power Input	100~240V, 50/60Hz
	Energieeffizienz-Wertung	E
	Adapter's KC safety Number	N/A
	Stromkabel-Art	C5
	QC Output Power	N/A
	PD Output Power	N/A
Zubehör	3.5mm Mic Cable	0
	Switch Case	0
	Portable Screen Protection Case	0
	Monitor Hood	0
	Speaker (Accessories)	0
	DisplayPort Kabel	0
	HDMI™ Kabel	1
	DVI Kabel	0
	USB Typ-A auf Typ-B Kabel	0
	USB Typ-C auf Typ-A Kabel	0
	USB Typ-C auf Typ-C Kabel	0
	Thunderbolt Kabel	0
	VGA Kabel	0
	3,5 mm Audiokabel	0
	3,5 mm Kombo Audiokabel	0
	Mouse Bungee Unit	0
	VESA Schrauben	4
	Stromkabel	1
	AC Adaptor	1
	Warranty Card	0
Schnellanleitung	1	
Design	Neigen	-5° ~ 20°
	Schwenken	-45° ~ 45°
	Höhenverstellbar	0 ~ 130 mm
	Pivot	-90° ~ 90°
	VESA Montage	75x75mm
Rahmenloses Design	Yes	
Verpackung	Außenkarton-Maße (BxTxH) (Zoll)	N/A
Produktmaße mit Standfuß	Produktmaße mit Standfuß (BxTxH) (mm)	N/A
	Produktmaße mit Standfuß (BxTxH) (Zoll)	N/A
Produktmaße ohne Standfuß	Produktmaße ohne Standfuß (BxTxH) (mm)	N/A
	Produktmaße ohne Standfuß (BxTxH) (Zoll)	N/A
Standfuß	Standfußmaße (BxTxH) (mm)	N/A
	Standfußmaße (BxTxH) (Zoll)	N/A
Abmessung & Gewicht	Innenkarton-Maße (BxTxH) (Zoll)	N/A
	Nettogewicht (kg)	N/A
	Bruttogewicht (kg)	N/A
Gewicht	Gewicht ohne Standfuß (kg)	N/A
Garantie	Garantie	36M